

## 仕様

コントローラ付（モータ回転制御）  
電源：単相AC100V/200V [50/60Hz]

## 型式表示方法

EF-280R-1

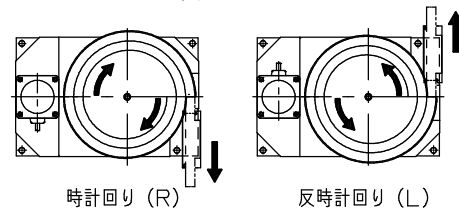
電源

AC単相100 [V]  
AC単相200 [V]

ワーク供給方向

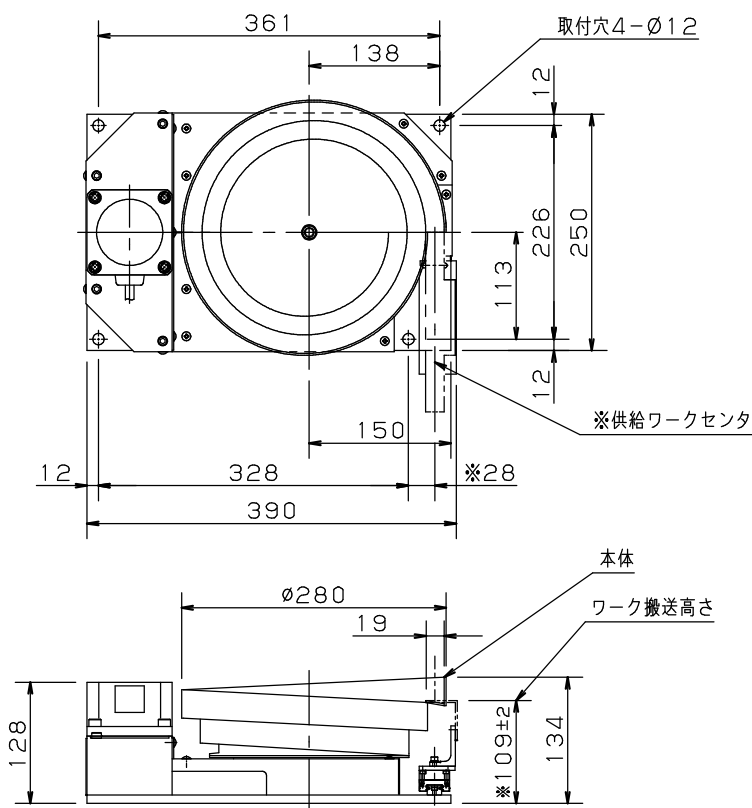
時計回り：R（標準）  
反時計回り：L（準標準）

ワーク供給方向

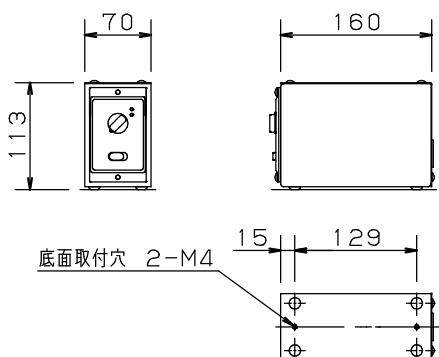


## 形状寸法

本体・直進部形状



コントローラ部形状



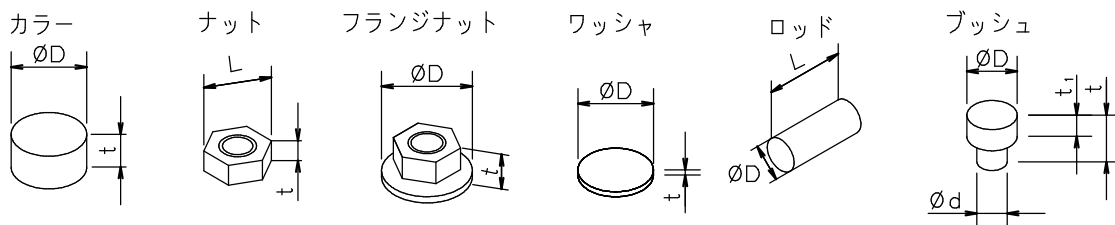
図はワーク供給方向が時計回り（R）の場合です。  
反時計回り（L）は上図の勝手反対となります。  
※印寸法はワークによって変動があります。

注）寸法は予告なしに変更する場合があります。

## 重量

EF-280R/L（本体・直進部） 18 [kg]  
コントローラ 2 [kg]

## 供給ワークイラスト



その他形状のワークにおいても対応可能です。  
お気軽にご連絡下さい。

**サンプルワークを送って頂ければ、テスト致します。**